

МИНОБРНАУКИ РОССИИ
МИРЭА – РОССИЙСКИЙ ТЕХНОЛОГИЧЕСКИЙ УНИВЕРСИТЕТ

В.Н. ИСАКОВ, А.А. СОТНИКОВА

РАДИОТЕХНИЧЕСКИЕ ЦЕПИ И СИГНАЛЫ

часть 1

Методические указания по выполнению лабораторных работ
для студентов, обучающихся по направлению 11.03.01 «Радиотехника» и
специальности 11.05.01 «Радиоэлектронные системы и комплексы»

Москва – 2019

УДК 621.37

ББК 32.841

И85

Исаков В.Н. Радиотехнические цепи и сигналы часть 1 [Электронный ресурс]: методические указания по выполнению лабораторных работ / Исаков В.Н., Сотникова А.А.. — М.: МИРЭА - Российский технологический университет (РТУ МИРЭА), 2019. — 1 электрон. опт. диск (CD-ROM).

Разработаны в помощь студентам, изучающим дисциплину «Радиотехнические цепи и сигналы» В состав методических указаний входит описание 5-ти лабораторных работ, выполняемых студентами в первой части курса: описание лабораторной установки, порядка выполнения работ, оформления отчёта, контрольные вопросы к защите.

Предназначено для студентов, обучающихся по направлению 11.03.01 «Радиотехника» и специальности 11.05.01 «Радиоэлектронные системы и комплексы»

Методические указания издаются в авторской редакции.

Авторский коллектив: **Исаков Владимир Николаевич**

Сотникова Анастасия Александровна

Рецензент:

Замуруев Сергей Николаевич, д.т.н., зав. кафедрой радиоэлектронных систем и комплексов РТУ МИРЭА

Минимальные системные требования:

Наличие операционной системы Windows, поддерживаемой производителем.

Наличие свободного места в оперативной памяти не менее 128 Мб.

Наличие свободного места в памяти хранения (на жестком диске) не менее 30 Мб.

Наличие интерфейса ввода информации.

Дополнительные программные средства: программа для чтения pdf-файлов (Adobe Reader).

Подписано к использованию по решению Редакционно-издательского совета

МИРЭА - Российского технологического университета от _____ 2019 г.

Объем ___ Мб

Тираж 10

© Исаков В.Н., Сотникова А.А., 2019

© МИРЭА – Российский технологический университет, 2019

Оглавление

ЛАБОРАТОРНАЯ РАБОТА №1 ИССЛЕДОВАНИЕ СПЕКТРОВ ВИДЕОСИГНАЛОВ.....	5
Цель работы.....	5
Описание лабораторной установки.....	5
Порядок выполнения работы.....	6
1. Исследование амплитудного спектра прямоугольного видеоимпульса	6
2. Исследование амплитудного спектра экспоненциального видеоимпульса.....	7
3. Исследование амплитудного спектра периодической последовательности прямоугольных видеоимпульсов	8
4. Исследование амплитудного спектра периодической последовательности экспоненциальных видеоимпульсов	8
5. Исследование спектра произвольного сигнала	8
Оформление отчёта	8
Контрольные вопросы	9
ЛАБОРАТОРНАЯ РАБОТА №2 ИССЛЕДОВАНИЕ СПЕКТРОВ РАДИОСИГНАЛОВ.....	9
Цель работы.....	9
Описание лабораторной установки.....	9
Порядок выполнения работы.....	9
1. Исследование амплитудного спектра радиоимпульса	9
2. Исследование спектра периодической последовательности радиоимпульсов	9
3. Исследование спектра экспоненциального радиоимпульса	10
4. Исследование спектра периодической последовательности экспоненциальных радиоимпульсов	10
5. Исследование спектра сигнала с однотоновой амплитудной модуляцией (АМ).....	10
6. Исследование спектра сигнала с двухтоновой амплитудной модуляцией	10
7. Исследование спектра сигнала с однотоновой частотной модуляцией	11
8. Сравнительный анализ сигналов с однотоновой частотной и фазовой модуляцией.....	11
9. Исследование спектра сигнала с двухтоновой частотной модуляцией	13
Оформление отчёта	13
Контрольные вопросы	13
ЛАБОРАТОРНАЯ РАБОТА №3 ИССЛЕДОВАНИЕ КОРРЕЛЯЦИОННЫХ ФУНКЦИЙ ДЕТЕРМИНИРОВАННЫХ СИГНАЛОВ	14
Цель работы.....	14
Описание лабораторной установки.....	14
Порядок выполнения работы.....	14
1. Исследование корреляционной функции прямоугольного импульса	14
2. Исследование корреляционной функции экспоненциального импульса	15
3. Исследование корреляционной функции пачки видеоимпульсов	15
4. Исследование корреляционных функций кодированных сигналов	15
5. Исследование корреляционной функции произвольного сигнала	16
Оформление отчёта	16
Контрольные вопросы	16
ЛАБОРАТОРНАЯ РАБОТА №4 ИССЛЕДОВАНИЕ ЛИНЕЙНОЙ УЗКОПОЛОСНОЙ ЦЕПИ.....	16
Цель работы.....	16

Описание лабораторного макета	17
Порядок выполнения работы.....	17
1. Исследование нормированной амплитудно-частотной характеристики резонансного усилителя	17
2. Исследование преобразования амплитудно-модулированного сигнала в узкополосной цепи	19
3. Исследование преобразования сигнала с частотной модуляцией в узкополосной цепи.....	22
4. Исследование преобразования прямоугольного радиоимпульса в узкополосной цепи.....	23
5. Оформление отчета	24
Контрольные вопросы	24
ЛАБОРАТОРНАЯ РАБОТА № 5 ИССЛЕДОВАНИЕ НЕЛИНЕЙНОЙ ЧАСТОТНО-ИЗБИРАТЕЛЬНОЙ ЦЕПИ	25
Цель работы.....	25
Описание лабораторного макета	25
Порядок выполнения работы.....	27
1. Исследование проходной ВАХ нелинейного элемента.....	27
2. Исследование резонансного усилителя в линейном режиме	28
3. Исследование резонансного усилителя в режиме кусочно-линейной аппроксимации ВАХ	30
4. Получение радиосигнала с амплитудной модуляцией	33
Оформление отчета	35
Контрольные вопросы	36
СПИСОК ЛИТЕРАТУРЫ	36

ЛАБОРАТОРНАЯ РАБОТА №1 ИССЛЕДОВАНИЕ СПЕКТРОВ ВИДЕОСИГНАЛОВ

Цель работы:

- исследование спектров детерминированных сигналов;
- закрепление навыков применения ПК в инженерной практике.

Описание лабораторной установки

Лабораторная работа выполняется на ПК с использованием программы «Исследование спектров сигналов» (исполняемый файл spectr.exe). Программа осуществляет спектральный анализ сигналов и представляет результат в виде графиков амплитудного и фазового спектров. Сигнал для спектрального анализа может быть задан графически (путем рисования графика с помощью манипулятора «мышь»), выбран из библиотеки моделей или задан как полигармонический.

Работа с программой осуществляется посредством графического интерфейса, который позволяет пользователю работать в одном из окон:

1. «Спектральный анализ», где представляются графики сигнала и его амплитудного и фазового спектров. Данное окно содержит меню «сигнал», где сгруппированы опции для описания сигнала. Имеется возможность установить один из следующих типов сигнала:
 - одиночный импульс (осуществляется спектральный анализ заданного сигнала);
 - периодическая последовательность импульсов (из заданного сигнала формируется периодическая последовательность и осуществляется ее спектральный анализ);
 - одиночный радиоимпульс (из заданного сигнала формируется радиоимпульс и осуществляется его спектральный анализ);
 - периодическая последовательность радиоимпульсов (из заданного сигнала формируется периодическая последовательность радиоимпульсов и осуществляется ее спектральный анализ).
2. «Библиотека сигналов», обеспечивающее работу с математическими моделями сигналов. Библиотека сигналов представляет собой совокупность страниц каждая из которых содержит математическое описание семейств сигналов и их спектров, а также графики сигнала и его амплитудного спектра. Одновременно на экране может присутствовать только одна страница.
3. «Графическое задание сигнала», позволяющее задавать график сигнала с

помощью манипулятора «мышь» и клавиатуры.

4. Окно задания полигармонического сигнала. Полигармонический сигнал задаётся путём ввода амплитуд, частот и начальных фаз его гармоник.

Порядок выполнения работы

1. Исследование амплитудного спектра прямоугольного импульса

1.1. С помощью программы spectr получить и поместить в отчёт графики прямоугольного импульса (в библиотеке сигналов семейство «степенные чётно-симметричные», $k=0$, $l=1$, $m=0$) длительностью $\tau_u = 1$ с и его амплитудного и фазового спектров, устанавливая пределы сетки их графиков $-6 \leq f \leq 6$ Гц, $0 \leq |S(f)| \leq 3$ В/Гц, $-\pi \leq \varphi_S(f) \leq \pi$ рад.

1.2. Повторить п.1.1 для значений $\tau_u = 2$ с и $\tau_u = 3$ с.

1.3. Сформулировать выводы: как значение длительности прямоугольного импульса влияет на его амплитудный и фазовый спектры?

1.4. Исследовать влияние конечной длительности фронта на спектр прямоугольного импульса. Для этого с помощью программы spectr получить и поместить в отчёт:

- графики прямоугольного импульса длительностью $\tau_u = 1$ с, (Сигнал-Библиотека сигналов-Степенные чётно-симметричные, $k=0$, $l=1$, $m=0$) его амплитудного и фазового спектров ($-6 \leq f \leq 6$ Гц, $0 \leq |S(f)| \leq 1$ В/Гц, $-\pi \leq \varphi_S(f) \leq \pi$ рад),

- графики трапецеидального импульса длительностью фронта $\tau_\phi = 0,1$ с (Сигнал-Задать графически - Открыть - C:\ProgramFiles(x86)\Spectr\TRAP01), его амплитудного и фазового спектров ($-6 \leq f \leq 6$ Гц, $0 \leq |S(f)| \leq 1$ В/Гц, $-\pi \leq \varphi_S(f) \leq \pi$ рад),

- графики трапецеидального импульса длительностью фронта $\tau_\phi = 0,2$ с (файл TRAP02) и его амплитудного и фазового спектров ($-6 \leq f \leq 6$ Гц, $0 \leq |S(f)| \leq 1$ В/Гц, $-\pi \leq \varphi_S(f) \leq \pi$ рад).

1.5. Сравнить графики амплитудных и фазовых спектров полученные в п.1.4. Сформулировать соответствующие выводы.

2. Исследование амплитудного спектра экспоненциального видеоимпульса

2.1. С помощью программы spectr получить и поместить в отчёт графики экспоненциального импульса с параметром $\tau_{0,01} = 1$ с (Сигнал – Библиотека сигналов – Экспоненциальные $k = 0, l = 1, m = 0$), его амплитудного и фазового спектров.

2.2. Устанавливая значения параметра $\tau_{0,01}$ экспоненциального сигнала в соответствии с первой строкой табл.1.1, заполнить вторую и третью строки этой таблицы, измеряя эффективную длительность сигнала $\tau_{эф}$ и ширину его спектра $\Delta f_{эф}$ по уровню $\mu = 0,1$.

Таблица 1.1

Зависимость ширины спектра от длительности импульса

$\tau_{0,01}, \text{с}$	1	2	3	4	5	6	7	8	9	10
$\tau_{эф}, \text{с}$										
$\Delta f_{эф}, \text{Гц}$										
B_f										

2.3. Рассчитать значения базы экспоненциального импульса, соответствующие каждому частному измерению:

$$B_{fi} = \Delta f_{эфi} \tau_{эфi},$$

записать их в соответствующие ячейки табл.1.1.

2.4. Определить значение базы экспоненциального импульса

$$\bar{B}_f = \frac{1}{N} \sum_{i=0}^{N-1} B_{fi},$$

где N - число измерений.

2.5. По данным табл.1.1 построить график зависимости $\Delta f_{эф} = \Delta f_{эф}(\tau_{эф})$. Построить в этой же системе координат теоретический график указанной зависимости

$$\Delta f_{эф}^{(\text{теор})} = \frac{\bar{B}_f}{\tau_{эф}}.$$

2.6. Сформулировать вывод о характере зависимости эффективной ширины спектра экспоненциального импульса от его эффективной длительности.

3. Исследование амплитудного спектра периодической последовательности прямоугольных видеоимпульсов

3.1. С помощью программы spectr получить и поместить в отчёт графики прямоугольного импульса (Сигнал-Библиотека сигналов-Степенные чётно-симметричные $k = 0, l = 1, m = 0$) длительностью $\tau_u = 1$ с, его амплитудного и фазового спектров.

3.2. Установить тип сигнала – «Периодическая последовательность импульсов». Ввести период последовательности $T = 3$ с. Поместить графики периодической последовательности, её амплитудного и фазового спектров в отчёт.

3.3. Повторить п.3.2 для значений $T = 5$ с и $T = 7$ с.

3.4. Сформулировать соответствующие выводы: как связаны спектры периодического и непериодического сигналов? Как изменяется спектр периодического сигнала при изменении его периода?

4. Исследование амплитудного спектра периодической последовательности экспоненциальных видеоимпульсов

Повторить п.3. для экспоненциального импульса (Сигнал – Библиотека сигналов – Экспоненциальные $k = 0, l = 1, m = 0$) с параметром $\tau_{0,01} = 1$ с.

5. Исследование спектра произвольного сигнала

5.1. С помощью программы spectr получить и поместить в отчёт графики произвольного сигнала, его амплитудного и фазового спектров. Сигнал можно задать графически или выбрать из библиотеки сигналов любой сигнал кроме прямоугольного или экспоненциального импульсов.

5.2. Получить и поместить в отчёт графики соответствующих периодических сигналов со скважностью $Q = 3; 5; 7$ и их спектров.

5.3. Сформулировать соответствующие выводы. Как связаны спектры периодического и непериодического сигналов? Как изменяется спектр периодического сигнала при изменении его периода?

Оформление отчёта

Отчет выполняется на листах формата А4 и должен содержать:

- титульный лист;
- название работы и выполняемых пунктов задания;
- результаты исследований (в виде графиков и рисунков);
- выводы по каждому пункту и работе в целом.

Контрольные вопросы

1. Обобщённый спектральный анализ сигналов.
2. Спектральный анализ периодических сигналов. Ряд Фурье в комплексной форме. Ряд Фурье в тригонометрической форме.
3. Спектральный анализ непериодических сигналов. Преобразование Фурье.
4. Взаимосвязь между спектрами периодических и непериодических сигналов.
5. Свойства преобразования Фурье.

ЛАБОРАТОРНАЯ РАБОТА №2 ИССЛЕДОВАНИЕ СПЕКТРОВ РАДИОСИГНАЛОВ

Цель работы:

- исследование спектров радиосигналов;
- закрепление навыков применения ПК в инженерной практике.

Описание лабораторной установки

Лабораторная работа выполняется на ПК с использованием программ SPECTR и MODUL. Графический интерфейс программы MODUL аналогичен интерфейсу программы SPECTR (см. описание лабораторной работы №1).

Порядок выполнения работы

1. Исследование амплитудного спектра радиоимпульса

- 1.1. С помощью программы SPECTR получить график прямоугольного импульса (сигнал 1 в библиотеке моделей) длительностью $\tau_u = 1$ с и его амплитудного спектра. Поместить графики в отчёт. Для всех спектральных диаграмм в п.п. 1-4 устанавливать пределы по оси абсцисс $0 < f < 40$ Гц.
- 1.2. Получить и поместить в отчёт графики прямоугольного радиоимпульса с несущей частотой $f_0 = 10$ Гц и его амплитудного спектра.
- 1.3. Повторить п.1.2. для значений $f_0 = 20$ Гц и $f_0 = 30$ Гц.
- 1.4. Проанализировать влияние значения несущей частоты на спектр радиоимпульса.

2. Исследование спектра периодической последовательности радиоимпульсов

- 2.1. С помощью программы SPECTR получить и поместить в отчёт временную и спектральную диаграммы для периодической последовательности

прямоугольных видеоимпульсов длительностью $\tau_u = 1$ с со скважностью $Q = 5$.

2.2. Получить и поместить в отчёт аналогичные диаграммы для периодической последовательности прямоугольных радиоимпульсов с несущей частотой $f_0 = 10$ Гц.

2.3. Повторить п.2.2 для значений $f_0 = 20$ Гц и $f_0 = 30$ Гц.

2.4. Проанализировать влияние значения несущей частоты на спектр периодической последовательности радиоимпульсов. Установить взаимосвязь между спектрами видео- и радиосигналов.

3. Исследование спектра экспоненциального радиоимпульса

Повторить п.1 для экспоненциального импульса (сигнал 15 в библиотеке моделей) с параметром $a = 1 \text{ с}^{-1}$, задавая значения $f_0 = 3 ; 10; 20$ Гц.

4. Исследование спектра периодической последовательности экспоненциальных радиоимпульсов

Повторить п.2 для экспоненциального импульса (сигнал 15 в библиотеке моделей) с параметром $a = 1 \text{ с}^{-1}$, задавая значения $f_0 = 3 ; 10; 20$ Гц.

5. Исследование спектра сигнала с однотоновой амплитудной модуляцией (АМ)

5.1. С помощью программы MODUL получить и поместить в отчёт временную и спектральную диаграммы однотонового АМ сигнала с частотой модуляции $F = 25$ Гц и коэффициентом модуляции $M = 0,3$, устанавливая пределы сетки графика амплитудного спектра $940 < f < 1060$ Гц.

5.2. Повторить п.5.1 для значений $M = 0,5; 0,7; 1,0$.

5.3. Повторить п.5.1-5.2, устанавливая $F = 50$ Гц.

5.4. Сформулировать выводы. Как влияет значение коэффициента модуляции и частоты модуляции на временную и спектральную диаграммы однотонового АМ сигнала?

6. Исследование спектра сигнала с двухтоновой амплитудной модуляцией

6.1. С помощью программы MODUL получить и поместить в отчёт временную и спектральную диаграммы двухтонового АМ сигнала с частотами модуляции $F_1 = 25$ Гц, $F_2 = 50$ Гц и парциальными коэффициентами модуляции $M_1 = 0,5$, $M_2 = 0,3$.

6.2. Повторить п.6.1, устанавливая $F_1 = 50$ Гц, $F_2 = 25$ Гц, $M_1 = 0,5$, $M_2 = 0,3$.

6.3. Повторить п.6.1, устанавливая $F_1 = 25$ Гц, $F_2 = 50$ Гц, $M_1 = 0,3$, $M_2 = 0,5$.

6.4. Проанализировать полученные результаты.

7. Исследование спектра сигнала с однотоновой частотной модуляцией

7.1. С помощью программы MODUL получить и поместить в отчёт графики мгновенной частоты и амплитудного спектра сигнала с тональной частотной модуляцией (ЧМ) с частотой модуляции $F = 25$ Гц и индексами модуляции, приведёнными в первой строке табл.2.1.

Таблица 2.1

Зависимость относительной ширины спектра от индекса модуляции

m , рад	0,0	0,1	0,5	0,7	1,0	3,0	5,0	7,0	10,0	15,0	20,0	25,0
Δf , Гц												
$\Delta f / F$												

7.2. По спектральным диаграммам определить ширину спектра ЧМ сигнала Δf , занести полученные значения в соответствующие ячейки табл.2.1.

7.3. Рассчитать отношение $\frac{\Delta f}{F}$ для третьей строчки табл.2.1. и построить график

зависимости относительной ширины спектра от индекса модуляции $\frac{\Delta f}{F} = \frac{\Delta f(m)}{F}$

. В той же системе координат построить расчетный график

$$\left(\frac{\Delta f}{F}\right)^{(\text{расч})} = 2(1 + m + \sqrt{m}).$$

7.4. Проанализировать полученные результаты. Как ширина спектра ЧМ сигнала зависит от индекса модуляции.

8. Сравнительный анализ сигналов с однотоновой частотной и фазовой модуляцией

Индекс модуляции для сигналов с частотной (ЧМ) и фазовой (ФМ) модуляцией определяется значениями амплитуды S_m и частоты F гармонического модулирующего сигнала:

$$m_{\text{чм}} = \frac{k_{\text{чм}} S_m}{2\pi F}; \quad m_{\text{фм}} = k_{\text{фм}} S_m,$$

где $k_{\text{ЧМ}}$, $k_{\text{ФМ}}$ - постоянные коэффициенты.

Выбрав амплитуду модулирующего сигнала $S_m = 5\text{В}$, его частоту $F = 10\text{Гц}$, $k_{\text{ФМ}} = 0,6\text{рад/В}$, $k_{\text{ЧМ}} = 37,7\text{рад}^2/\text{В}\cdot\text{с}$, получим $m_{\text{ЧМ}} = m_{\text{ФМ}} = 3\text{рад}$. Эти данные помещены в первую строку табл.2.2.

Таблица 2.2

Спектры ЧМ и ФМ сигналов при различном значении амплитуды модулирующего сигнала

ЧМ	ФМ
$S_m = 5\text{В}$, $F = 10\text{Гц}$, $m_{\text{ЧМ}} = 3\text{рад}$	$S_m = 5\text{В}$, $F = 10\text{Гц}$, $m_{\text{ФМ}} = 3\text{рад}$
$S_m = 10\text{В}$, $F = 10\text{Гц}$, $m_{\text{ЧМ}} = ?$	$S_m = 10\text{В}$, $F = 10\text{Гц}$, $m_{\text{ФМ}} = ?$
$S_m = 20\text{В}$, $F = 10\text{Гц}$, $m_{\text{ЧМ}} = ?$	$S_m = 20\text{В}$, $F = 10\text{Гц}$, $m_{\text{ФМ}} = ?$

Вторая и третья строки таблицы соответствуют последовательному увеличению амплитуды модулирующего сигнала в два раза.

8.1. Рассчитать индекс модуляции для второй и третьей строк табл.2.2.

8.2. С помощью программы MODUL получить и поместить в отчёт графики амплитудных спектров сигналов с ЧМ и ФМ, соответствующие данным табл.2.2, устанавливая пределы горизонтальной сетки графиков $9800\text{Гц} \leq f \leq 10200\text{Гц}$.

8.3. При оформлении отчёта, выполнив масштабирование, поместить полученные в п.8.2 графики в соответствующие ячейки табл.2.2.

8.4. Рассчитать значения индекса модуляции для второй и третьей строк табл.2.3, соответствующие последовательному увеличению частоты модулирующего сигнала в два раза.

Таблица 2.3

Спектры ЧМ и ФМ сигналов при различном значении частоты модулирующего сигнала

ЧМ	ФМ
$S_m = 20\text{В}$, $F = 10\text{Гц}$, $m_{\text{ЧМ}} = 12\text{рад}$	$S_m = 20\text{В}$, $F = 10\text{Гц}$, $m_{\text{ФМ}} = 12\text{рад}$
$S_m = 20\text{В}$, $F = 20\text{Гц}$, $m_{\text{ЧМ}} = ?$	$S_m = 20\text{В}$, $F = 20\text{Гц}$, $m_{\text{ФМ}} = ?$
$S_m = 20\text{В}$, $F = 40\text{Гц}$, $m_{\text{ЧМ}} = ?$	$S_m = 20\text{В}$, $F = 40\text{Гц}$, $m_{\text{ФМ}} = ?$

8.5. С помощью программы MODUL получить и поместить в отчёт графики

амплитудных спектров, соответствующие данным табл.2.3, устанавливая пределы горизонтальной сетки графиков:

- для ЧМ $9800\text{Гц} \leq f \leq 10200\text{Гц}$,
- для ФМ $9200\text{Гц} \leq f \leq 10800\text{Гц}$.

8.6. При оформлении отчёта, выполнив масштабирование, поместить полученные в п.8.5. графики в соответствующие ячейки табл.2.3.

8.7. Сформулировать выводы. Как форма и ширина спектра ЧМ и ФМ сигнала зависит от амплитуды модулирующего сигнала? Как форма и ширина спектра ЧМ и ФМ сигнала зависит от частоты модулирующего сигнала? В чём различие ЧМ и ФМ?

9. Исследование спектра сигнала с двухтональной частотной модуляцией

9.1. С помощью программы MODUL получить и поместить в отчёт графики мгновенной частоты и амплитудного спектра сигнала с двухтональной частотной модуляцией с частотами модуляции $F_1 = 4 \text{ Гц}$, $F_2 = 10 \text{ Гц}$ и парциальными индексами модуляции $m_1 = 3$, $m_2 = 5$.

9.2. Повторить п.9.1, устанавливая $F_1 = 10 \text{ Гц}$, $F_2 = 4 \text{ Гц}$, $m_1 = 3$, $m_2 = 5$.

9.3. Повторить п.9.1, устанавливая $F_1 = 4 \text{ Гц}$, $F_2 = 10 \text{ Гц}$, $m_1 = 5$, $m_2 = 3$.

9.4. Сформулировать выводы.

Оформление отчёта

Отчет выполняется на листах формата А4 и должен содержать:

- титульный лист;
- название работы и выполняемых пунктов задания;
- результаты исследований (в виде графиков и рисунков);
- выводы по каждому пункту и работе в целом.

Контрольные вопросы

1. Определение и математическое описание узкополосного непериодического сигнала, понятие комплексной огибающей. Спектр непериодического радиосигнала. Спектр простого радиоимпульса.
2. Определение и математическое описание узкополосного периодического сигнала, понятие комплексной огибающей. Спектр периодического радиосигнала.
3. Периодические радиосигналы: сигналы с многотональной и однотоновой амплитудной модуляцией (математическое описание, спектр, средняя

мощность).

4. Периодические радиосигналы: сигналы с многотональной балансной и однополосной модуляцией (математическое описание, спектр, средняя мощность, формирование и демодуляция).
5. Периодические радиосигналы: сигналы с однотоновой угловой модуляцией (математическое описание, спектр, средняя мощность). Частотная и фазовая модуляция.

ЛАБОРАТОРНАЯ РАБОТА №3 ИССЛЕДОВАНИЕ КОРРЕЛЯЦИОННЫХ ФУНКЦИЙ ДЕТЕРМИНИРОВАННЫХ СИГНАЛОВ

Цель работы:

- исследование корреляционных функций детерминированных сигналов;
- закрепление навыков применения ПК в инженерной практике.

Описание лабораторной установки

Лабораторная работа выполняется на ПК с использованием программы KRAN. Программа позволяет проводить корреляционный анализ видео- и радиосигналов. Результаты представляются в виде графиков энергетического спектра и корреляционной функции. Сигнал задается аналитически из библиотеки сигналов или графически с помощью манипулятора «мышь». Интерфейс программы KRAN аналогичен интерфейсу программы SPECTR, описанной в методических указаниях к лабораторной работе №1.

Порядок выполнения работы

1. Исследование корреляционной функции прямоугольного импульса

1.1. С помощью программы KRAN получить и поместить в отчет графики прямоугольного импульса (сигнал 1 в библиотеке моделей) длительностью $\tau_u = 1$ с, его энергетического спектра и автокорреляционной функции (АКФ).

1.2. Получить и поместить в отчет аналогичные графики для прямоугольного радиоимпульса $\tau_u = 1$ с, с несущей частотой $f_0 = 25$ Гц.

1.3. Исследовать влияние длительности фронта на корреляционную функцию прямоугольного видеоимпульса. Для этого получить и поместить в отчет графики трапецеидального импульса с длительностью фронта $\tau_\phi = 0,1$ с («Сигнал» - «Задать графически» - «Файл» - файл TRAP01), его энергетического спектра и АКФ.

1.4. Получить и поместить в отчёт аналогичные графики для трапецеидального радиоимпульса с длительностью фронта $\tau_\phi = 0,1$ с и несущей частотой $f_0 = 25$ Гц.

1.5. Повторить п.п.1.3-1.4 для случая $\tau_\phi = 0,2$ с (файл TRAP02).

1.6. Проанализировать полученные результаты. Как влияет конечная длительность фронта на АКФ прямоугольного импульса? Как связаны между собой АКФ видео- и радиосигналов?

2. Исследование корреляционной функции экспоненциального импульса

2.1. С помощью программы KRAN получить и поместить в отчёт графики экспоненциального импульса (сигнал 12 в библиотеке моделей) с параметром $a = 1$ с⁻¹, его энергетического спектра и автокорреляционной функции.

2.2. Получить и поместить в отчёт аналогичные графики для экспоненциального радиоимпульса, с несущей частотой $f_0 = 6$ Гц.

2.3. Проанализировать полученные результаты. Как связаны между собой АКФ видео- и радиосигналов?

3. Исследование корреляционной функции пачки видеоимпульсов

3.1. Получить и поместить в отчёт графики пачки из 4-х прямоугольных импульсов длительностью $\tau_u = 1$ с с интервалом следования $\theta = 3$ с (файл RPASKET3), её энергетического спектра и АКФ. Получить и поместить в отчёт аналогичные графики для пачки из 4-х прямоугольных радиоимпульсов длительностью $\tau_u = 1$ с с интервалом следования $\theta = 3$ с, задавая несущую частоту «по умолчанию».

3.2. Повторить п.3.1 для $\theta = 2$ с (файл RPASKET2) и $\theta = 1.5$ с (файл RPASKET1).

3.3. Повторить п.п.3.1-3.2 для симметричного треугольного импульса (сигнал 3 в библиотеке моделей, файлы TRASKET3, TRASKET2, TRASKET1).

3.4. Проанализировать полученные результаты. Как связаны между собой АКФ одиночного импульса и пачки таких же импульсов? Как связаны между собой АКФ видео- и радиосигналов?

4. Исследование корреляционных функций кодированных сигналов

4.1. С помощью программы KRAN получить и поместить в отчёт графики пяти-элементного сигнала Баркера (файл BARKER5), его энергетического спектра и

автокорреляционной функции (АКФ). Поместить графики в отчёт.

4.2. Получить и поместить в отчёт аналогичные графики для соответствующего радиоимпульса, задавая несущую частоту «по умолчанию».

4.3. Повторить п.4.1 – п.4.2 для семи-, одиннадцати- и тринадцатиеlementного сигналов Баркера (файлы BARKER7, BARKER11, BARKER13).

4.4. Проанализировать полученные результаты. В чём особенность графиков АКФ сигналов Баркера?

5. Исследование корреляционной функции произвольного сигнала

5.1. Получить и поместить в отчёт графики произвольного сигнала (задан графически с помощью манипулятора «мышь»), его энергетического спектра и автокорреляционной функции (АКФ).

5.2. Получить и поместить в отчёт аналогичные графики для соответствующего радиоимпульса.

Оформление отчёта

Отчет выполняется на листах формата А4 и должен содержать:

- титульный лист;
- название работы и выполняемых пунктов задания;
- результаты исследований (в виде графиков и рисунков);
- выводы по каждому пункту и работе в целом.

Контрольные вопросы

1. Понятие коэффициента взаимной корреляции сигналов, его основные свойства.
2. Взаимная корреляционная функция сигналов и её основные свойства.
3. Автокорреляционная функция сигнала и её основные свойства.
4. Корреляционные функции радиосигналов.
5. Автокорреляционная функция суммы сигналов.
6. Автокорреляционная функция пачки импульсов.
7. Автокорреляционная функция кодированного сигнала.
8. Сигналы Баркера и их автокорреляционные функции.

ЛАБОРАТОРНАЯ РАБОТА №4

ИССЛЕДОВАНИЕ ЛИНЕЙНОЙ УЗКОПОЛОСНОЙ ЦЕПИ

Цель работы:

- ознакомление с методами исследования основных характеристик радиосигналов и радиотехнических цепей;
- приобретение и закрепление навыков работы с радиоизмерительными приборами;

Описание лабораторного макета

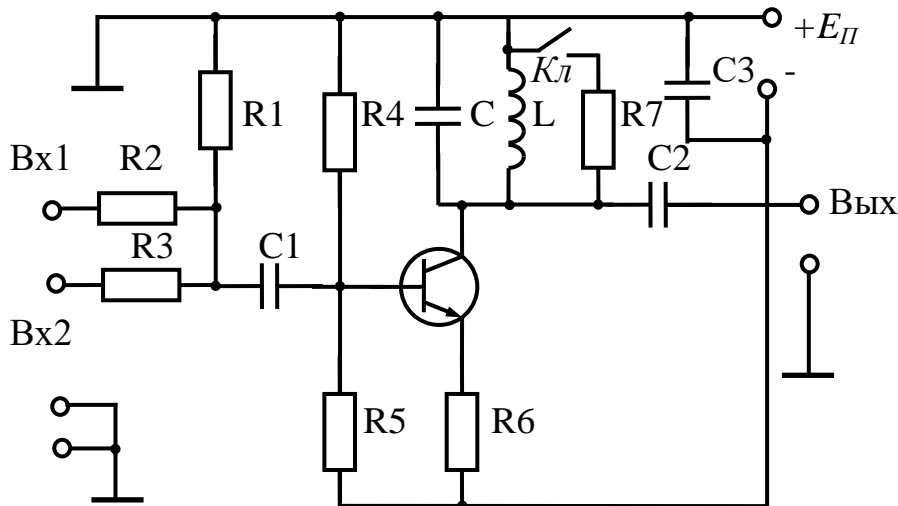


Рис. 4.1 Схема лабораторного макета

Схема лабораторного макета показана на рис.4.1. Транзистор вместе с элементами R_4 , R_5 , R_6 , L , C , C_1 , C_2 образует резонансный усилитель. Резистор R_6 создаёт отрицательную обратную связь. Однако параметры цепи обратной связи частотно независимы и поэтому она влияет только на величину резонансного коэффициента передачи усилителя.

Резонансная частота используемого в лабораторной работе усилителя находится в пределах 450-550 кГц.

Порядок выполнения работы

1. Исследование нормированной амплитудно-частотной характеристики резонансного усилителя

1.1. Собрать лабораторную установку в соответствии с рис.4.2. Зарисовать структурную схему лабораторной установки и принципиальную схему лабораторного макета в отчёте. Нажатием

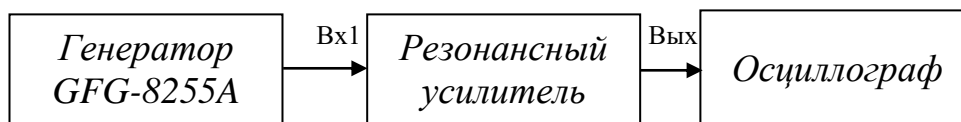


Рис.4.2. Структурная схема лабораторной установки

кнопок на лицевой панели генератора высокочастотного GFG-8255A выбрать диапазон частот «100к», форму сигнала - гармонический. После проверки лабораторной установки преподавателем включить питание лабораторного макета.

1.2. Установить ключ Кл лабораторного макета в положение 1. Изменяя частоту генератора (регулятор FREQ), добиться резонанса в исследуемой цепи. При этом учитывается, что при приближении частоты генератора к резонансной частоте, амплитуда выходного напряжения резонансного усилителя сначала возрастает, затем начинает убывать. Частотный режим, для которого амплитуда выходного сигнала максимальна, соответствует резонансу.

1.3. Сфотографировать осциллограмму сигнала на входе и выходе усилителя. Выбрать параметры горизонтальной и вертикальной разверток осциллографа так, чтобы выходной гармонический сигнал усилителя наблюдался в виде светящейся полоски, а полученная полоска занимала большую часть экранной сетки (рекомендуется 8 делений). При последующих измерениях в п.1.4-1.9 параметры вертикальной развертки не изменять.

1.4. С помощью экранной сетки измерить ширину светящейся полоски W_0 и записать полученное значение во вторую строчку первого столбца табл.4.1.

Таблица 4.1

Таблица измерений

$ H(f) $	1,0	0,9	0,7	0,5	0,3	0,1
$W, \text{ см}$	W_0	$0,9 W_0$	$0,7 W_0$	$0,5 W_0$	$0,3 W_0$	$0,1 W_0$
$f, \text{ кГц}$	f_p	$f_{0,9}^{(+)}$	$f_{0,7}^{(+)}$	$f_{0,5}^{(+)}$	$f_{0,3}^{(+)}$	$f_{0,1}^{(+)}$
$f, \text{ кГц}$	f_p	$f_{0,9}^{(-)}$	$f_{0,7}^{(-)}$	$f_{0,5}^{(-)}$	$f_{0,3}^{(-)}$	$f_{0,1}^{(-)}$

1.5. Рассчитать ширину полосок для соответствующих уровней нормированной АЧХ по формулам, приведенным во второй строке табл.4.1.

1.6. По индикатору генератора определить частоту сигнала f_p (она соответствует резонансу) и занести в табл. 4.1.

1.7. Увеличивая частоту генератора сигнала установить ширину полоски $0,9 W_0$. Зафиксировать соответствующую частоту $f_{0,9}^{(+)}$ в предпоследней строке табл.4.1.

1.8. Повторить п.1.7. для остальных уровней АЧХ из табл.4.1.

1.9. Вернуться в режим резонанса и повторить п.п.1.7-1.8, уменьшая частоту генератора, соответствующие частоты фиксировать в последней строке табл.4.1.

1.10. Построить график экспериментальной нормированной АЧХ.

1.11. Определить полосу пропускания $\Delta f = f_{0,7}^{(+)} - f_{0,7}^{(-)}$ и добротность $Q = f_p / \Delta f$ колебательного контура резонансного усилителя.

1.12. Построить расчётный график нормированной АЧХ

$$\left| H^{(\text{теор})}(f) \right| = \frac{1}{\sqrt{1 + \xi^2(f)}},$$

где $\xi(f) = 2Q \frac{f - f_p}{f_p} = 2 \frac{f - f_p}{\Delta f}$ - обобщённая расстройка, в той же системе

координат, что и экспериментальный.

1.13. Рассчитать значения частоты для GFG-8255A, соответствующее обобщённой расстройке $\xi = 1, 2, 3, 4, 5$ при положении ключа 1 по формуле $f = f_p + 0.5\xi\Delta f$. Результат расчётов представить в виде таблицы.

1.14. Вернуться в режим резонанса и повторить п.п.1.3-1.12 для положения 2 ключа Кл.

1.15. Сформулировать выводы по п.1. Является ли исследуемый резонансный усилитель линейной узкополосной цепью? Совпадают ли экспериментальный и расчётный графики АЧХ? Как влияет на АЧХ положение ключа Кл?

2. Исследование преобразования

амплитудно-модулированного сигнала в узкополосной цепи

2.1. Собрать лабораторную установку в соответствии с рис.4.3. Источником модулирующего сигнала является низкочастотный генератор ГЗ-112/1, частота которого при измерениях изменяется рукояткой «частота» в пределах $2 \div 10$ кГц и контролируется по собственной шкале генератора. Амплитуда модулирующего сигнала изменяется рукояткой «уровень сигнала». Модулирующий сигнал подается на вход «внешняя модуляция» высокочастотного генератора GFG-8255A, который работает в режиме «внешняя модуляция». При этом коэффициент модуляции $M_{\text{вх}}$ выходного сигнала высокочастотного генератора определяется амплитудой модулирующего сигнала. АМ сигнал поступает на вход резонансного усилителя. Несущая частота сигнала совпадает с резонансной частотой усилителя. Входной и выходной сигнал резонансного усилителя наблюдаются с помощью осциллографа.

Для получения на выходе генератора GFG-8255A радиосигнала с

амплитудной модуляцией нажать кнопки MOD EXT, MOD ON и вытянуть регулятор MOD для выбора режима амплитудной модуляции. Установить частоту ге-

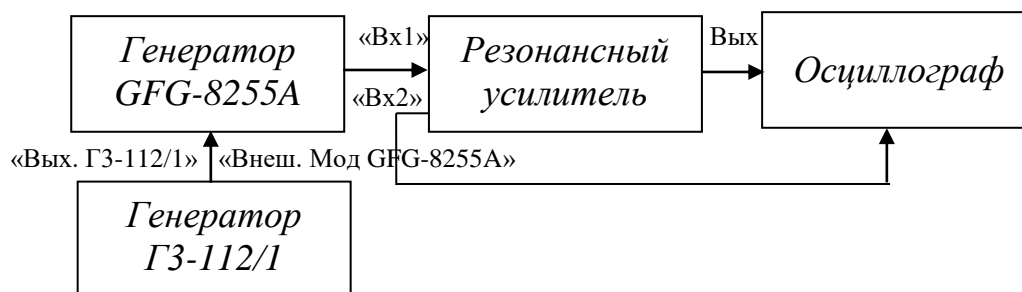


Рис.4.3. структурная схема лабораторной установки генератора НЧ ГЗ-112/1 равной 2 кГц.

2.2. Установить ключ K_l лабораторного макета в положение 1. Зарисовать схему в отчёте. После проверки лабораторной установки преподавателем включить питание лабораторного макета.

2.3. Подключить осциллограф ко входу «Вх.2» резонансного усилителя. Установить параметры горизонтальной и вертикальной разверток осциллографа, обеспечивающие наблюдение входного АМ сигнала, так, чтобы его структура все еще была не различима, а по горизонтальной оси сигнал занимал большую площадь экранной сетки осциллографа.

2.4. Изменяя амплитуду модулирующего сигнала установить, коэффициент модуляции входного сигнала $M_{ex} = 0,6$. Для этого:

- Определить дополнительный коэффициент $k = \frac{1 + M_{ex}}{1 - M_{ex}}$.
- Задать максимальный размах W_{max} АМ сигнала на экране осциллографа в делениях экранной сетки (рекомендуется 8 см).
- Определить соответствующий минимальный размах АМ сигнала в делениях экранной сетки $W_{min} = W_{max} / k$.
- Установить параметры вертикальной развертки осциллографа (регулировка «вольт/деление») так, чтобы максимальный размах сигнала на экране соответствовал выбранному значению W_{max} .
- Измерить значение минимального размаха сигнала \tilde{W}_{min} . Если это значение меньше, полученного W_{min} , то амплитуду модулирующего сигнала следует уменьшить, в противном случае, увеличить.

- Повторять последнюю процедуру до тех пор, пока не будет достигнуто равенство $W_{\min} = \tilde{W}_{\min}$.

2.5. Сфотографировать осциллограмму АМ сигнала на входе. Подключить осциллограф к выходу резонансного усилителя. Установить параметры вертикальной развертки так, чтобы наблюдаемый сигнал занимал большую часть экранной сетки. Последовательно изменяя частоту генератора модулирующего сигнала ГЗ-112/1 в соответствии с первой строкой табл.4.2 произвести измерения максимального и минимального размаха сигнала (в сантиметрах) не изменяя параметры вертикальной развертки и записывая эти значения во вторую и третью строки табл.4.2. соответственно.

Таблица 4.2

Таблица измерений

F , кГц	2,0	3,0	4,0	5,0	6,0	7,0	8,0	9,0	10,0
W_{\min} , см									
W_{\max} , см									
$M_{\text{вых}}$									

2.6. Рассчитать, соответствующие различным частотам модулирующего сигнала, коэффициенты модуляции сигнала на выходе резонансного усилителя по формуле:

$$M_{\text{вых}} = \frac{W_{\max} - W_{\min}}{W_{\max} + W_{\min}}.$$

Результаты расчётов фиксировать в четвёртой строке табл.4.2.

2.7. Построить график экспериментальной зависимости коэффициента модуляции от частоты модулирующего сигнала $M_{\text{вых}} = M_{\text{вых}}(F)$. В той же системе координат построить теоретический график указанной зависимости, в соответствии с выражением

$$M_{\text{вых}}^{(\text{теор})}(F) = \frac{M_{\text{ex}}}{\sqrt{1 + \xi_F^2(F)}},$$

где $\xi_F(F) = 2QF / f_p$.

2.8. Повторить п.п.2.3-2.7 для положения 2 ключа Кл.

2.9. Установить ключ в положение 1. Установить частоту генератора НЧ ГЗ-112/1 равной 2 кГц. Последовательно задавая значения частоты генератора ВЧ GFG-8255A, соответствующими обобщённой расстройке $\xi = 0,1,2,3,4,5$

(см. п.1.13), получить и сфотографировать осциллограммы сигналов на выходе резонансного усилителя в одном масштабе (т.е. не изменяя при этом положения переключателей «Вольт/деление» и «Время/деление»).

2.10. В одной системе координат построить теоретические нормированные графики огибающей радиосигнала на выходе резонансного усилителя при воздействии амплитудного-модулированного сигнала, соответствующие $\xi = 0,1,2,3,4,5$. По оси абсцисс откладывается нормированное время t/τ , по оси ординат

$$\tilde{v}_{\text{ВЫХ}}(t) \approx |H(\xi)| \left[1 + M \cos \left(\xi_F \frac{t}{\tau} - |H(\xi)|^2 \xi_F \right) \right],$$

где τ - постоянная времени резонансного усилителя, $|H(\xi)| = 1/\sqrt{1+\xi^2}$ - АЧХ, соответствующая расстройке ξ , $\xi_F = 2QF/f_p$.

Качественно сравнить построенные графики с огибающими осциллограмм, полученных в п.2.9.

2.11. Сформулировать выводы по п.2. В чём заключается явление демодуляции АМ сигнала при его прохождении через резонансный усилитель? Как связаны коэффициент модуляции выходного сигнала и частота модуляции? Совпадают ли экспериментальные и теоретические графики?

3. Исследование преобразования сигнала с частотной модуляцией в узкополосной цепи

3.1. Собрать лабораторную установку в соответствии с рис.4.3. Установить ключ K_l лабораторного макета в положение 1. Установить частоту GFG-8255A равной резонансной. Для получения на выходе генератора GFG-8255A радиосигнала с частотной модуляцией нажать кнопки MOD EXT, MOD ON и нажать на регулятор MOD, приведя его в положение, соответствующее режиму частотной модуляции. Установить частоту F генератора НЧ ГЗ-112/1 равной 100 Гц, вид сигнала «гармонический». Установить девиацию частоты радиосигнала на входе $f_d = \Delta f / 2$. Для этого, с помощью рукоятки MOD на лицевой панели GFG-8255A и регулятора уровня выходного сигнала ГЗ-112/1 обеспечить минимальный размах сигнала на выходе резонансного усилителя $W_{\min} = 0,707W_{\max}$.

3.2. Сфотографировать осциллограмму сигнала на входе резонансного усилителя.

3.3. Последовательно задавая частоту GFG-8255A, соответствующей

обобщённой расстройке $\xi = 0,1,2,3,4,5$, фотографировать осциллограммы выходного сигнала.

3.4. В одной системе координат построить нормированные теоретические графики огибающей сигнала на выходе при преобразовании сигнала с частотной модуляцией, соответствующие п.3.3.

$$\tilde{v}_{\text{ВЫХ}}(t) = |H(\xi(f(t)))|,$$

где $f(t) = f_0 + f_d \cos(2\pi Ft)$, $|H(\xi)| = 1/\sqrt{1+\xi^2}$, f_0 - несущая частота сигнала.

3.5. Сформулировать выводы по п.3. Наблюдается ли преобразование частотной модуляции в амплитудную? Из каких соображений теоретически оценивается этот эффект? Сравнить результаты п.п. 3.3. и 3.4.

4. Исследование преобразования

прямоугольного радиоимпульса в узкополосной цепи

4.1. Собрать лабораторную установку в соответствии с рис.4.3. Выполнить указания п.2.1. Установить вид сигнала на выходе ГЗ-112/1 «меандр». Подключить осциллограф к входу резонансного усилителя и добиться, поступления на вход периодической последовательности радиоимпульсов. Установить ключ лабораторного макета в положение 1.

4.2. Рассчитать постоянную времени колебательного контура резонансного усилителя для положения ключа 1

$$\tau = 1/(\pi\Delta f)$$

(Использовать значения, полученные в п.1).

4.3. Измеряя длительность радиоимпульсов τ_u по осциллограмме, установить частоту низкочастотного генератора такой, чтобы

$$\tau_u = 10\tau.$$

4.4. Выбрать положение переключателя «Вольт/Деление» так, чтобы осциллограмма сигнала на выходе резонансного усилителя занимала большую часть экрана осциллографа. Последовательно устанавливая частоту GFG-8255A, соответствующей обобщённой расстройке $\xi = 0,1,2,3,4,5$, сфотографировать осциллограммы выходного сигнала с указанием масштаба (определяется переключателем «Время/Деление»).

4.5. Рассчитать и построить в одной системе координат нормированные графики огибающей выходного сигнала резонансного усилителя, соответствующие

полученным осциллограммам. По оси абсцисс откладывать t/τ , по оси ординат

$$\tilde{v}_{вых}(t) = \frac{1}{\sqrt{1+\xi^2}} \begin{cases} \sqrt{1-2e^{-\frac{t}{\tau}} \cos\left(\xi \frac{t}{\tau}\right) + e^{-2\frac{t}{\tau}}}, 0 \leq t < \tau_u \\ e^{-\frac{t}{\tau}} \sqrt{1-2e^{-\frac{\tau_u}{\tau}} \cos\left(\xi \frac{\tau_u}{\tau}\right) + e^{-2\frac{\tau_u}{\tau}}}, t \geq \tau_u \end{cases} .$$

4.6. Сравнить по форме полученные графики и огибающую осциллограмм. Сформулировать соответствующие выводы.

5. Оформление отчета

Отчет должен содержать:

1. Принципиальную схему лабораторного макета;
2. Название каждого пункта выполненного задания;
3. Структурные схемы лабораторной установки для каждого пункта;
4. Таблицы измерений, расчёты, осциллограммы и графики.
5. Выводы по каждому пункту и лабораторной работе в целом.

Контрольные вопросы

1. Линейные цепи и их основные характеристики.
2. Методы анализа линейных цепей.
3. Линейные цепи 1-го порядка и их основные характеристики.
4. Понятие линейной узкополосной цепи и ее низкочастотного эквивалента. Анализ прохождения радиосигналов через узкополосную цепь.
5. Линейные узкополосные цепи 2-го порядка и их основные характеристики.
6. Преобразование прямоугольного радиоимпульса в узкополосной цепи. Виды искажений прямоугольного радиоимпульса.
7. Преобразование амплитудно-модулированных сигналов в узкополосной цепи. Виды искажений. Зависимость коэффициента модуляции АМ сигнала на выходе резонансного усилителя от частоты модулирующего сигнала.
8. Преобразование частотно-модулированных сигналов в узкополосной цепи. Виды искажений. Преобразование частотной модуляции в амплитудную.

ЛАБОРАТОРНАЯ РАБОТА № 5 ИССЛЕДОВАНИЕ НЕЛИНЕЙНОЙ ЧАСТОТНО-ИЗБИРАТЕЛЬНОЙ ЦЕПИ

Цель работы – исследование нелинейных преобразований гармонического и бигармонического сигналов при их воздействии на нелинейный резистивный элемент, а также исследование физических процессов при получении радиосигнала с амплитудной модуляцией (АМ).

Описание лабораторного макета

Лабораторный макет представляет собой резонансный усилитель, принципиальная схема которого изображена на рис.5.1.

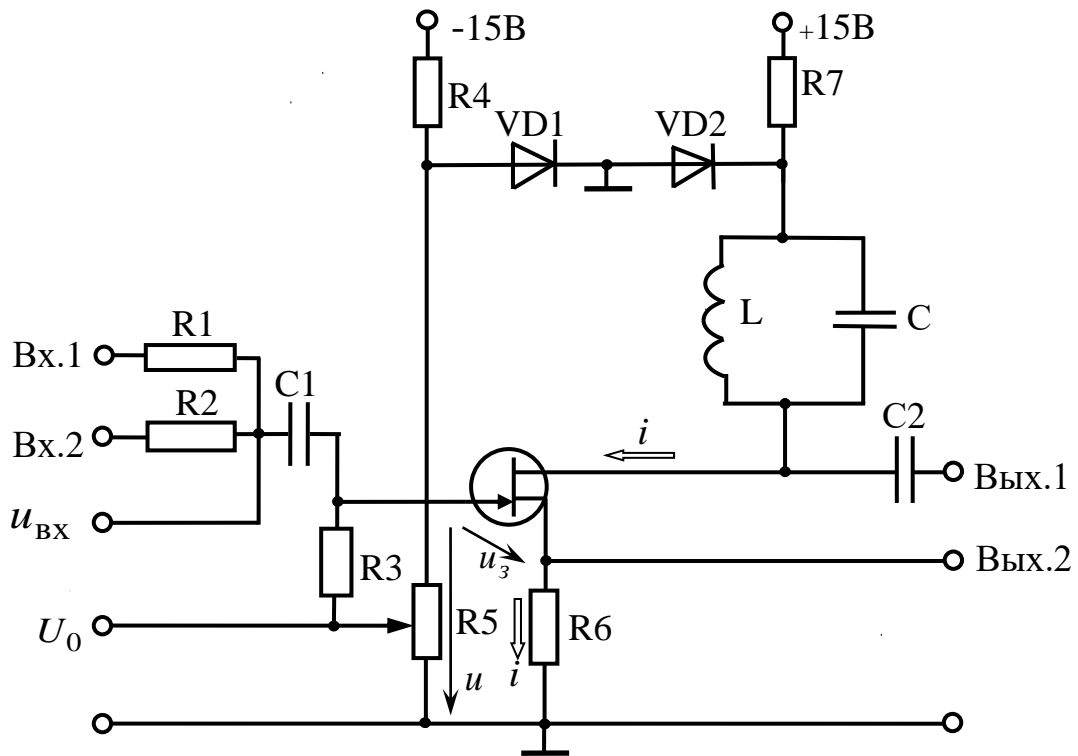


Рис.5.1. Принципиальная схема лабораторного макета

В качестве нелинейного элемента используется полевой транзистор 2П302Б, в цепь истока которого включен резистор $R_6 = 1\text{кОм}$.

Проходной вольтамперной характеристике транзистора $i(u_3)$, показанной на рис.5.2, соответствует аппроксимирующая функция:

$$i(u_3) = \begin{cases} i_0 \left(1 - \frac{u_3}{U_{\Pi}}\right)^2, & u_3 > U_{\Pi}, \\ 0, & u_3 < U_{\Pi} \end{cases}$$

где $i_0 \approx 18 \div 43$ мА - начальный ток стока, $U_{\Pi} \approx -2,5 \div -7,0$ В - «напряжение пятки». (Ввиду разброса параметров транзистора, ВАХ могут быть различными для разных лабораторных макетов. На рис. 5.2 $i_0 = 30$ мА, $U_{\Pi} \approx -3,4$ В.)

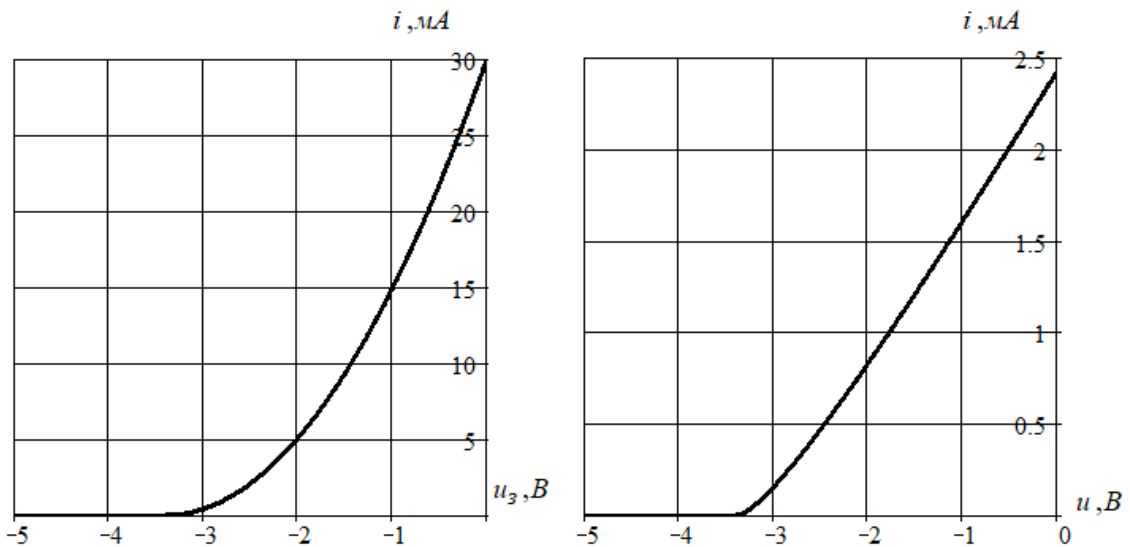


Рис.5.2. Проходная ВАХ транзистора и результирующая ВАХ

Как видно из схемы рис.5.1, напряжение на затворе транзистора равно управляющему напряжению u за вычетом напряжения на резисторе R_6 :

$$u_3 = u - iR_6,$$

откуда

$$i(u) = \begin{cases} K(u - i(u)R_6 - U_{\Pi})^2, & u - i(u)R_6 > U_{\Pi}, \\ 0, & u - i(u)R_6 < U_{\Pi} \end{cases},$$

где $K = i_0 / U_{\Pi}^2$.

Выражая ток, получим аппроксимацию для вольтамперной характеристики нелинейного элемента:

$$i(u) = \begin{cases} \frac{1 + 2KR_6(u - U_{\Pi}) - \sqrt{1 + 4KR_6(u - U_{\Pi})}}{2KR_6^2}, & u > U_{\Pi} \\ 0, & u < U_{\Pi} \end{cases}.$$

Соответствующая вольтамперная характеристика также показана на рис.5.2. Видно, что включение сопротивления в цепь истока способствует линейризации участка прозрачности ВАХ. Результирующая характеристика приближается к идеализированной при кусочно-линейной аппроксимации.

Напряжение смещения формируется делителем $R_4 - R_5$ и регулируется вращением рукоятки потенциометра R_5 , которая выведена на верхнюю панель макета. Для измерения напряжения смещения к гнездам « U_0 » подключается вольтметр.

Переменное напряжение подаётся на входы «Вх.1» и «Вх.2» резистивного сумматора $R_1, R_2 - R_3 - R_5$. Для наблюдения переменного напряжения на входе усилителя используются гнезда « $u_{вх}$ ».

Ток выходной цепи транзистора пропорционален напряжению на резисторе R_6 , которое наблюдается в гнездах «Вых.2».

В выходную цепь транзистора включен параллельный колебательный контур LC . Напряжение на контуре наблюдается в гнездах «Вых.1»

Питание макета осуществляется от универсального источника питания « ± 15 В». Цепочки $R_4 - VD_1$ и $R_7 - VD_2$ представляют собой параметрические стабилизаторы напряжения.

Порядок выполнения работы

1. Исследование проходной ВАХ нелинейного элемента

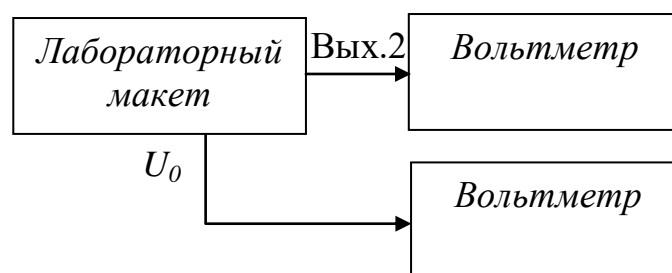


Рис.5.3. Схема лабораторной установки

1.1. Собрать лабораторную установку в соответствии с рис.5.3. Напряжение на нелинейном элементе u измеряется с помощью вольтметра, подключенного к гнездам « U_0 ».

1.2. Изменяя напряжение на нелинейном элементе с шагом 0,2В измерить значения постоянного напряжения на Вых.2 и записать их в табл.5.1.

Таблица 5.1

Таблица измерений

$u, В$	0	-0,2	-0,4	-0,6	-0,8	-1,0	...
$U_{\text{ВЫХ.2}}, В$...
$i, мА$							

1.3. Рассчитать и записать в табл.5.1 значения тока i через нелинейный элемент

по формуле $i = \frac{U_{\text{ВЫХ.2}}}{R_6}$, где $R_6 = 1 \text{ кОм}$.

1.4. Построить график полученной вольтамперной характеристики $i(u)$, сравнить результат с рис.5.2.

2. Исследование резонансного усилителя в линейном режиме

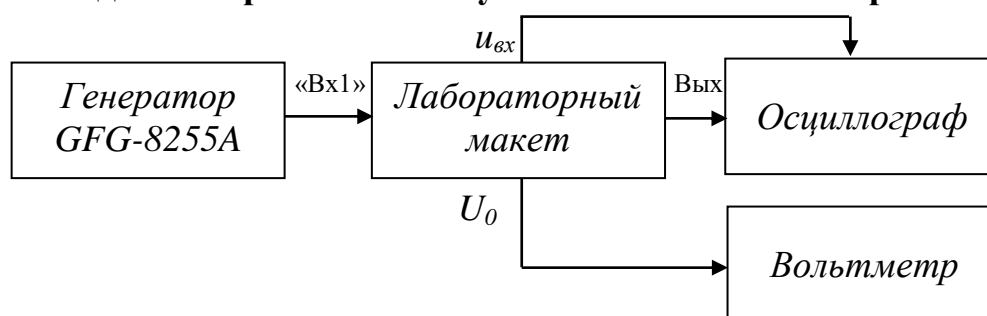


Рис.5.4 Структурная схема лабораторной установки

2.1. Собрать схему лабораторной установки в соответствии с рис.5.4. Подключить к гнездам «Вх.1» лабораторного макета генератор GFG-8255А, к гнездам «U₀» - вольтметр. На передней панели генератора нажать клавишу выбора формы синусоидального сигнала. Затем выбрать частотный диапазон 100к.

2.2. Руководствуясь графиком ВАХ, полученным при выполнении п.1, выбрать рабочий участок, соответствующий линейному режиму работы нелинейного элемента, определить, записать в соответствующие ячейки табл.5.3 требуемые напряжение смещения U_0 и амплитуду гармонического сигнала U_m .

Таблица 5.2

Положения переключателя вольт/деления

$U_m, В$	<0,4	0,4÷0,8	0,8÷2,0	2,0÷4,0	4,0÷8,0	8,0÷20,0
$K_Y, В/см$	0,1	0,2	0,5	1,0	2,0	5,0

Таблица 5.3

Результаты наблюдений и измерений в линейном режиме

гнездо « u_{ex} »		гнездо «Вых.2»		гнездо «Вых.1»	
Фотография осциллограммы напряжения на НЭ		Фотография осциллограммы тока через НЭ		Фотография осциллограммы напряжения на колебательном контуре	
$U_0, В$		$K_Y, В/см$		$K_Y, В/см$	
$U_m, В$		$W, см$		$W, см$	
$K_Y, В/см$		$U_{вых.2}, В$		$U_1, В$	
$W, см$		$I_1, мА$		$f_p, кГц$	
				$f_{0,7}^{(-)}, кГц$	
				$f_{0,7}^{(+)}, кГц$	
				$\Delta f, кГц$	
				Q_3	
				$R_p, кОм$	

Установить напряжение смещения по показаниям вольтметра.

Подключить осциллограф к гнездам « u_{ex} ». Из табл. 5.2 выбрать положение переключателя «вольт/деление» K_Y , соответствующее устанавливаемому значению U_m . Установить переключатель «вольт/деление» в выбранное положение, рукоятку «плавно» переключателя «вольт/деление» выкрутить по часовой стрелке до лёгкого щелчка. Рассчитать требуемый размах сигнала на экране осциллографа $W = 2U_m / K_Y$. Записать значения K_Y и W в соответствующие ячейки табл.5.3.

Установить требуемый размах сигнала вращением регулятора AMPL на лицевой панели GFG-8255A.

2.3. Подключить осциллограф к выходу «Вых.1». Вращая регулятор FREQ установить частоту, равную резонансной частоте колебательного контура. Момент настройки контура фиксировать по максимальной амплитуде сигнала на выходе резонансного усилителя. Записать в табл.5.3 значение резонансной частоты f_p .

2.4. Подключить осциллограф к «Вых.2» и по форме выходного тока убедиться,

что установлен линейный режим работы: в линейном режиме выходной ток имеет форму гармонического колебания.

2.5. Сфотографировать осциллограмму напряжения на входе (гнездо « $U_{вх}$ »), тока через нелинейный элемент (гнездо «Вых.2»), напряжения на выходе (гнездо «Вых.1»). В отчёте фотографии разместить в соответствующих ячейках табл. 5.3.

2.6. Подключить осциллограф к «Вых.2». Рукоятку «плавно» переключателя «вольт/деление» выкрутить по часовой стрелке до лёгкого щелчка. Выбрать такое положение переключателя «вольт/деление» K_Y , чтобы осциллограмма сигнала занимала наибольшую площадь экранной сетки. Зафиксировать K_Y и размах сигнала в соответствующих ячейках табл.5.3. Рассчитать амплитуду напряжения $U_{\text{Вых.2}} = K_Y W / 2$ и зафиксировать в табл.5.3.

Рассчитать и зафиксировать в табл.5.3 амплитуду первой гармоники тока $I_1 = U_{\text{Вых.2}} / R_6$, где $R_6 = 1 \text{ кОм}$.

2.7. Подключить осциллограф к «Вых.1» и экспериментально определить полосу пропускания колебательного контура Δf . Для этого выбрать положение переключателя «вольт/деление» и его рукоятки «плавно», которое обеспечивает размах сигнала $W_{\text{max}} = 8 \text{ см}$. Вращая рукоятку «FREQ» генератора GFG-8255A сначала по часовой стрелке, а затем против, найти и зафиксировать в табл.5.3 такие частоты $f_{0,7}^{(+)}$ и $f_{0,7}^{(-)}$, при которых размах сигнала составит $0,7W_{\text{max}}$. Полоса пропускания $\Delta f = f_{0,7}^{(+)} - f_{0,7}^{(-)}$. Вычислить и зафиксировать в табл.5.3 эквивалентную добротность колебательного контура $Q_э = f_p / \Delta f$.

2.8. Вернуться в режим резонанса. Измерить амплитуду напряжения на контуре U_1 («Вых.1»), результаты измерений зафиксировать в табл.5.3. Вычислить и зафиксировать в табл.5.3 резонансное сопротивление колебательного контура по формуле:

$$R_p = U_1 / I_1.$$

Построить спектральную диаграмму тока через нелинейный элемент.

3. Исследование резонансного усилителя в режиме кусочно-линейной аппроксимации ВАХ

3.1. Установить частоту генератора равной резонансной частоте колебательного

контура f_p . Руководствуясь графиком ВАХ, полученным при выполнении п.1, выбрать рабочий участок, соответствующий режиму кусочно-линейной аппроксимации, построить график аппроксимирующей функции, записать в табл.5.4 полученное значение напряжения отсечки $U_{отс}$.

Допуская максимальное напряжение на нелинейном элементе $u_{max} = -1$ В, рассчитать и зафиксировать в табл.5.3 амплитуду гармонического сигнала U_m и напряжение смещения U_0 , соответствующие углу отсечки $\theta = 60^\circ$ из системы уравнений:

$$\begin{cases} U_0 + U_m \cos \theta = U_{отс} \\ U_0 + U_m = u_{max} \end{cases},$$

решение которой, с учётом того, что $\cos 60^\circ = 0,5$, имеет вид:

$$\begin{cases} U_m = 2(u_{max} - U_{отс}) \\ U_0 = -u_{max} + 2U_{отс} \end{cases}.$$

Из табл.5.2 выбрать и зафиксировать в табл.5.3 положение переключателя «вольт/деление» K_Y для установки амплитуды U_m . Рассчитать требуемый размах сигнала $W = 2U_m / K_Y$. Выкрутить регулятор «плавно» переключателя «вольт/деление» по часовой стрелке до лёгкого щелчка. Вращая рукоятку AMPL генератора GFG-8255A, установить требуемый размах сигнала на экране осциллографа.

3.2. Подключить осциллограф к гнездам «Вых.2». По форме тока через нелинейный элемент убедиться, что установлен режим кусочно-линейной аппроксимации с углом отсечки $\theta = 60^\circ$. Сфотографировать осциллограммы в гнездах « u_{ex} », «Вых.2», «Вых.1». При оформлении отчёта фотографии разместить с соответствующих ячейках табл.5.4.

3.3. Измерить и зафиксировать в табл.5.4 амплитуду напряжения $U_1 = K_Y W / 2$ на «Вых.1».

3.4. Рассчитать, зафиксировать в табл.5.4 и установить частоту генератора GFG-8255A $f = f_p / 2$. Измерить и зафиксировать в табл.5.3 амплитуду напряжения на «Вых.1» $U_2 = K_Y W / 2$.

3.5. Рассчитать, зафиксировать в табл.5.4 и установить частоту генератора GFG-

8255А $f = f_p / 3$. Измерить и зафиксировать в табл.5.4 амплитуду напряжения на «Вых.1» $U_3 = K_Y W / 2$.

Таблица 5.4

Результаты наблюдений и измерений в режиме
кусочно-линейной аппроксимации с углом отсечки $\theta = 60^\circ$

гнездо « u_{ex} »		гнездо «Вых.2»		гнездо «Вых.1»	
Фотография осциллограммы напряжения на НЭ		Фотография осциллограммы тока через НЭ		Фотография осциллограммы напряжения на колебательном контуре	
$U_{отс}, В$				f_p	$K_Y, В/см$
$U_0, В$					$W, см$
$U_m, В$					$U_1, В$
$K_Y, В/см$				$\frac{f_p}{2}$	$K_Y, В/см$
$W, см$					$W, см$
					$U_2, В$
				$\frac{f_p}{3}$	$K_Y, В/см$
					$W, см$
					$U_3, В$

3.6. Вернуться в режим резонанса.

3.7. Рассчитать нормированные (к амплитуде первой гармоники) амплитуды гармонических составляющих тока:

$$\tilde{I}_1 = \frac{U_1}{U_1} = 1; \tilde{I}_2 = \frac{U_2}{U_1}; \tilde{I}_3 = \frac{U_3}{U_1}.$$

Построить соответствующую нормированную спектральную диаграмму тока.

3.8. Найти крутизну S участка прозрачности аппроксимированной ВАХ, полученной в п.3.1. и записать выражение для аппроксимирующей функции:

$$i(u) = \begin{cases} 0, u \leq U_{отс} \\ S(u - U_{отс}), u > U_{отс} \end{cases}$$

3.9. Рассчитать нормированные амплитуды первой, второй и третьей гармоник тока через нелинейный элемент по формулам:

$$\tilde{I}_{1,2,3}^{(\text{теор})} = \frac{\gamma_{1,2,3}(\theta)}{\gamma_1(\theta)},$$

где $\gamma_1(60^\circ) \approx 0.2$; $\gamma_2(60^\circ) \approx 0.14$; $\gamma_3(60^\circ) \approx 0.07$ - коэффициенты Берга. Построить график нормированного амплитудного спектра в одной системе координат с графиком, полученным в п.3.7.

3.10. Сформулировать выводы о совпадении экспериментального и расчётного графиков спектра тока через нелинейный элемент, кратко охарактеризовать полученные спектральные диаграммы.

3.11. Допуская максимальное напряжение на нелинейном элементе $u_{\max} = -1$ В, установить напряжение смещения $U_0 = U_{\text{отс}}$ и амплитуду гармонического сигнала $U_m = u_{\max} - U_0$, соответствующие углу отсечки $\theta = 90^\circ$. Зафиксировать $U_{\text{отс}}$, U_0 , U_m в табл.5.5, аналогичной табл.5.4.

3.12. Подключить осциллограф к гнездам «Вых.2». По форме тока через нелинейный элемент убедиться, что установлен режим кусочно-линейной аппроксимации с углом отсечки $\theta = 90^\circ$. Сфотографировать осциллограммы в гнездах « $u_{\text{вх}}$ », «Вых.2», «Вых.1». При оформлении отчёта фотографии разместить с соответствующих ячейках табл.5.5.

3.13. Повторить п.п.3.3 – 3.7, 3.9, 3.10 для угла отсечки $\theta = 90^\circ$, $\gamma_1(90^\circ) \approx 0.5$; $\gamma_2(90^\circ) \approx 0.21$; $\gamma_3(90^\circ) \approx 0$.

4. Получение радиосигнала с амплитудной модуляцией

4.1. Установить частоту генератора GFG-8255A равной резонансной. Подключить осциллограф к гнезду « $u_{\text{вх}}$ ». Установить амплитуду напряжения гармонического сигнала $U_m = 1$ В. Для этого регулятор «плавно» переключателя «вольт/деления» осциллографа выкрутить по часовой стрелке до лёгкого щелчка. Установить переключатель «вольт/деление» в положение K_Y , в соответствии с табл.5.2. Рассчитать требуемый размах сигнала на экране осциллографа $W = 2U_m / K_Y$. Вращая регулятор AMPL генератора GFG-8255A установить требуемый размах сигнала.

4.2. Снять нормированную статическую модуляционную характеристику. Для этого подключить осциллограф к гнездам «Вых.1» для измерения амплитуды

напряжения на колебательном контуре U_1 . Регулятор «плавно» переключателя «вольт/деление» осциллографа выкрутить по часовой стрелке до лёгкого щелчка. Подключить вольтметр к гнездам « U_0 » для измерения напряжения смещения. Изменяя напряжение смещения с шагом 0,2 В выбирать положение переключателя «вольт/деление» K_Y так, чтобы осциллограмма занимала большую площадь экрана, измерять размах осциллограммы W , рассчитывать амплитуду напряжения на колебательном контуре $U_1 = K_Y W / 2$, результаты фиксировать в 2-4 строках табл.5.6.

Таблица 5.6

Таблица измерений СМХ

$U_0, В$	0	-0,2	-0,4	-0,6	-0,8	-1,0	...
$K_Y, В/см$...
$W, см$							
$U_1, В$							
\tilde{U}_1							

Найти в четвёртой строке табл. 5.6 максимальное значение U_1^{\max} и рассчитать нормированную статическую модуляционную характеристику по формуле $\tilde{U}_1 = U_1 / U_1^{\max}$, результаты расчетов поместить в пятую строку табл. 5.6. Построить график полученной нормированной статической модуляционной характеристики $\tilde{U}_1(U_0)$.

4.3. В той же системе координат построить теоретический график нормированной статической модуляционной характеристики:

$$\tilde{U}_1^{(\text{теор})}(U_0) = \gamma_1 \left(\arccos \left(\frac{U_{\text{отс}} - U_0}{U_m} \right) \right), \quad U_{\text{отс}} - U_m < U_0 < U_{\text{отс}} + U_m$$

где $U_{\text{отс}}$ - напряжение отсечки, определённое по аппроксимированной ВАХ (п.3.8); $U_m = 1 В$ - амплитуда гармонического сигнала (п.4.1);

$\gamma_1(\theta) = \frac{1}{\pi} (\theta - \sin(\theta) \cos(\theta))$ - коэффициент Берга первой гармоники тока.

Сравнить полученные экспериментальный и теоретический графики.

4.4. Выбрать на графике модуляционной характеристики линейный участок и

определить напряжение смещения U'_0 , соответствующее его середине (обычно $U'_0 \approx U_{отс}$). Найти наибольшую возможную амплитуду модулирующего напряжения U_Ω , при которой не будет нелинейных искажений.

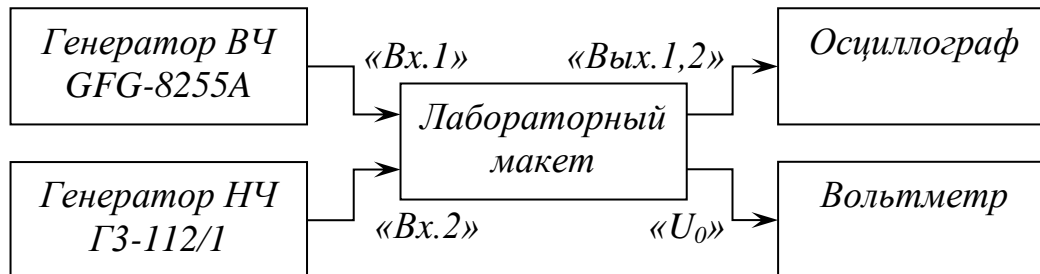


Рис.5.5. Структурная схема лабораторной установки

4.5. Собрать схему лабораторной установки в соответствии с рис.5.5., но генератор ВЧ GFG-8255A не подключать. Установить частоту генератора НЧ ГЗ-112/1 равной 2кГц. Установить выбранное в предыдущем пункте напряжение смещения U'_0 . Подключить осциллограф к гнезду $u_{вх}$. Установить амплитуду модулирующего сигнала U_Ω . Для этого регулятор «плавно» переключателя «вольт/деления» осциллографа выкрутить по часовой стрелке до лёгкого щелчка. Установить переключатель «вольт/деления» в положение K_Y , в соответствии с табл.5.2. Рассчитать требуемый размах сигнала на экране осциллографа $W = 2U_m / K_Y$. Вращая регулятор уровня выходного сигнала генератора НЧ ГЗ-112/1 установить требуемый размах сигнала.

4.6. Подключить к гнездам «Вх.1» лабораторного макета генератор ВЧ GFG-8255A. Подключить осциллограф на «Вых.1» и убедиться, что сформирован радиосигнал с амплитудной модуляцией. Сфотографировать осциллограммы в гнездах $u_{вх}$, «Вых.2», «Вых.1». При оформлении отчёта фотографии разместить с соответствующих ячейках табл.5.7, аналогично табл.5.4.

4.7. Измерить коэффициент модуляции полученного АМ-радиосигнала.

Оформление отчета

Отчёт должен содержать:

- название и цели работы;
- принципиальную схему лабораторного макета;
- название каждого выполненного пункта лабораторной работы, структурные схемы лабораторной установки, осциллограммы, экспериментальные данные,

таблицы измерений расчёты и графики;
- выводы по каждому пункту и работе в целом.

Контрольные вопросы

1. Понятие нелинейной цепи. Нелинейный безынерционный резистивный элемент, его основные характеристики.
2. Определение формы тока через нелинейный элемент. Режимы работы нелинейных цепей, виды аппроксимации ВАХ.
3. Спектр тока через нелинейный элемент в режиме степенной аппроксимации ВАХ при гармоническом воздействии.
4. Спектр тока через нелинейный элемент в режиме кусочно-линейной аппроксимации ВАХ при гармоническом воздействии.
5. Нелинейный элемент при бигармоническом воздействии, спектральный состав тока.
6. Нелинейное резонансное усиление и умножение частоты. КПД резонансного усилителя в линейном и нелинейном режиме.
7. Формирование амплитудно-модулированных радиосигналов. Статическая модуляционная характеристика. Достижимые значения коэффициента модуляции при отсутствии искажений.

СПИСОК ЛИТЕРАТУРЫ

1. Баскаков С.И. Радиотехнические цепи и сигналы. – М.: Высшая школа, 2005.
2. Гоноровский И.С. Радиотехнические цепи и сигналы. – М.: Дрофа, 2006.
3. Денисенко А.Н. Сигналы. Теоретическая радиотехника. Справочное пособие. – М.: Горячая Линия Телеком, 2005.
4. Стеценко О.А. Радиотехнические цепи и сигналы. – М.: Высшая школа, 2007.